


# Latitude Rugged DisplayPort Desk Dock


Brugervejledning



# Bemærk, forsigtig og advarsel

 **BEMÆRK:** En BEMÆRK angiver vigtige oplysninger, som hjælper dig med at bruge computeren bedre.

 **FORSIGTIG:** **FORSIGTIG** angiver enten en mulig beskadigelse af hardware eller tab af data, og oplyser dig om, hvordan du kan undgå dette problem.

 **ADVARSEL:** **ADVARSEL** angiver risiko for tingskade, legemsbeskadigelse eller død.

Regulatorisk model

K13A

Regulatorisk type

K13A002

© 2015-2016 Dell Inc. Alle rettigheder forbeholdes.

Enhver form for gengivelse uden skriftlig tilladelse fra Dell Inc. er strengt forbudt.

Varemærker, der er anvendt i denne tekst: Dell og DELL-logoet er varemærker tilhørende Dell Inc. Andre varemærker og varenavne bruges muligvis i dette dokument enten til at referere til virksomheder, eller deres produkter, varemærker og navne. Dell Inc. frasiger sig enhver interesse eller tingslig ret til andre varemærker og -navne end sine egne.

2016 - 03 Rev. A02

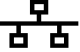








# Indhold

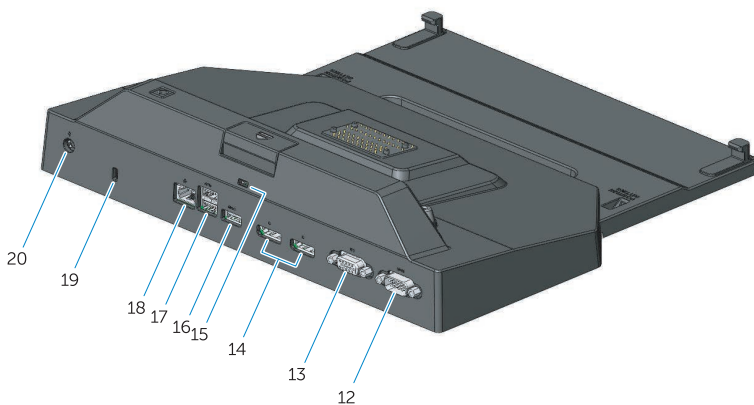
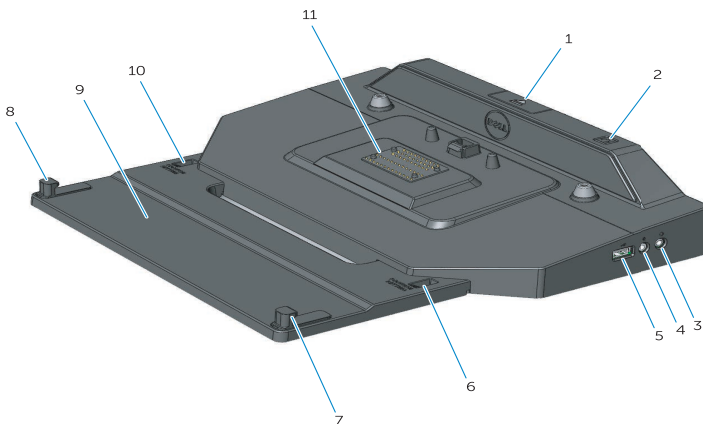
<b>1. Om din Latitude Rugged DisplayPort Desk Dock .....</b>	<b>5</b>
<b>2. Justering af Latitude Rugged DisplayPort Desk Dock'en.....</b>	<b>7</b>
Sådan justeres Latitude Rugged DisplayPort Desk Dock'en ind til din laptop .....	7
<b>3. Sådan bruges Latitude Rugged DisplayPort Desk Dock'en.....</b>	<b>9</b>
Opsætning af din Latitude Rugged DisplayPort Desk Dock .....	9
Sådan tildocker du din laptop .....	10
Sådan sikres Latitude Rugged DisplayPort Desk Dock'en.....	12
Latitude Rugged DisplayPort Desk Dock laptopstrømforsyning og tildockingsstatus.....	13
Sådan bruges Latitude Rugged DisplayPort Desk Dock'en med tre skærme .....	14
Sådan fradockes din laptop .....	15
<b>4. Specifikationer.....</b>	<b>16</b>
<b>5. Sådan finder du oplysninger .....</b>	<b>17</b>
<b>6. Ordliste.....</b>	<b>18</b>



# Om din Latitude Rugged DisplayPort Desk Dock

Dock-enheden, Latitude Rugged DisplayPort Desk Dock understøtter Dells Rugged-familie af laptop-computere, men er ikke kompatibel med andre tidligere serier af laptop-computere. Med Latitude Rugged DisplayPort Desk Dock'en kan du tilslutte din laptop-computer til følgende eksterne enheder:

Stik	Beskrivelse
	<b>RJ-45 NETVÆRKSSTIK</b> - For tilslutning af et netværksinterface-kabel.
	<b>AUDIO-STIK (2)</b> - For tilslutning af headset eller højttalere og en mikrofon.
	<b>USB 2.0-STIK</b> - For tilslutning af USB 2.0-kompatible enheder, så som en USB-mus. USB 2.0-stikket er placeret på højre side af Rugged Desk Dock'en.
	<b>USB 3.0 STIK (3)</b>
	<b>(2 USB 3.0 stik, 1 USB 3.0 med PowerShare)</b> - For tilslutning af op til tre USB 3.0-kompatible enheder. Alle tre USB 3.0-stik er placeret på bagsiden af Rugged Desk Dock'en.
	<b>AC-ADAPTERSTIK</b> - For tilslutning af AC-adapter.
	<b>VGA-STIK</b> - For tilslutning af en ekstern skærm.
	<b>SERIELT STIK</b> - For tilslutning af serielle enheder, så som mus eller håndholdte enheder.
	<b>DISPLAYPORT-STIK (2)</b> - For tilslutning af en ekstern skærm.



- |  |  |
|--|--|
| <ul style="list-style-type: none"> <li>1. Udskubsknap</li> <li>2. Tænd/sluk-knap</li> <li>3. lydстик</li> <li>4. Mikrofonstik</li> <li>5. USB 2.0-stik</li> <li>6. Indikator for positionsindstilling</li> <li>7. Forreste krog</li> <li>8. Forreste krog</li> <li>9. Forreste krog-bakke</li> <li>10. Indikator for positionsindstilling</li> <li>11. Docking-stik</li> </ul> | <ul style="list-style-type: none"> <li>12. Serielt stik</li> <li>13. VGA-stik</li> <li>14. DisplayPort-stik (2)</li> <li>15. Slot til sikkerhedskabel</li> <li>16. USB 3.0-sik med PowerShare</li> <li>17. USB 3.0-stik (2)</li> <li>18. Netværksstik</li> <li>19. Slot til sikkerhedskabel</li> <li>20. AC-adaptorstik</li> </ul> |
|--|--|

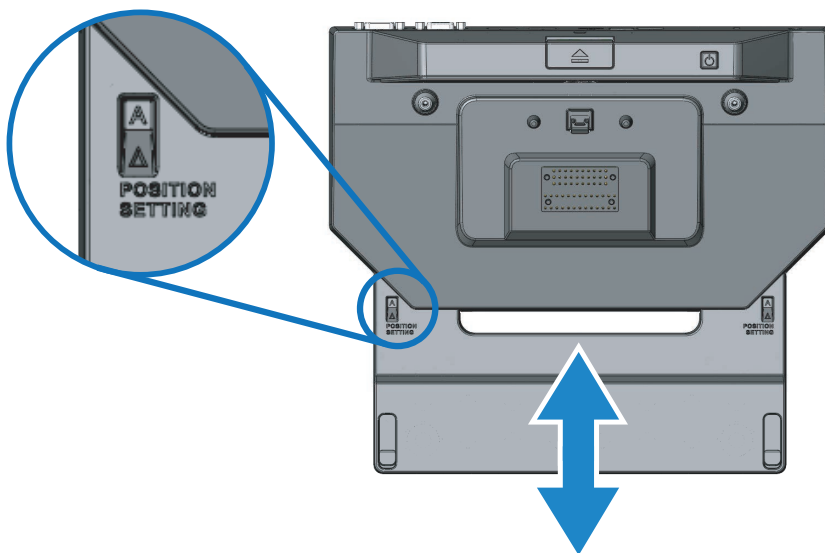
# Justering af Latitude Rugged DisplayPort Desk Dock'en

 **FORSIGTIG:** Hvis Latitude Rugged DisplayPort Desk Dock'en ikke er justeret ind til den korrekte position til din specielle laptop, kan der opstå skader på din laptop og på Latitude Rugged DisplayPort Desk Dock'en.


## Sådan justeres Latitude Rugged DisplayPort Desk Dock'en ind til din laptop

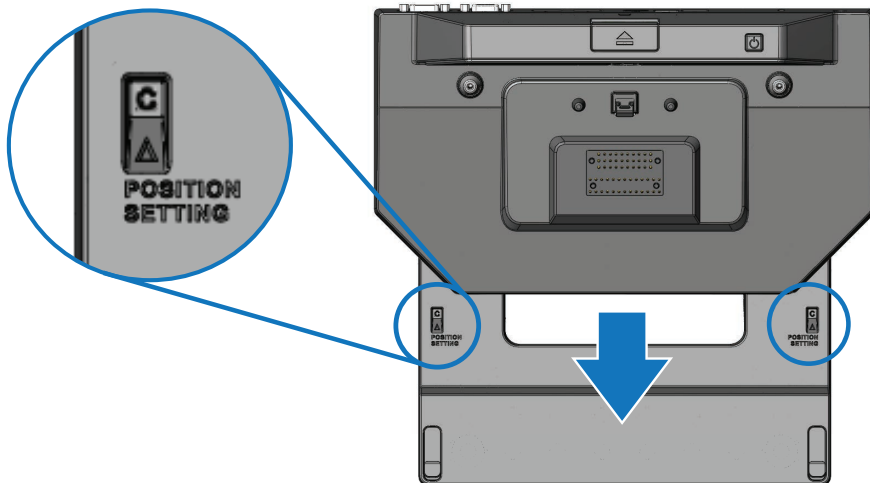
1 Bestem det korrekte justeringsbogstav (A, B, C, D, E) til din specielle laptop:

- A: Latitude 12 Rugged Extreme
- B: Kommende model
- C: Latitude 14 Rugged
- D: Kommende model
- E: Latitude 14 Rugged Extreme



2 Hold Latitude Rugged DisplayPort Desk Dock'en mod dit skrivebord og træk forreste krogbakke ud ved at ved at trække fra midteråbningen, indtil det korrekte bogstav bliver synligt i begge positionsindikatorvinduer.

 **BEMÆRK:** Du skal bruge tilstrækkeligt trækstyrke til at overkomme modstanden mellem positionsindstillingerne. Skub bare front-krogbakken i modsatte retning, hvis du trækker forbi den ønskede position.





# Sådan bruges Latitude Rugged DisplayPort Desk Dock'en



**ADVARSEL:** Inden du starter nogen af fremgangsmåderne i dette afsnit, skal du følge de sikkerhedsinstruktioner, der fulgte med computeren.

## Opsætning af din Latitude Rugged DisplayPort Desk Dock



**BEMÆRK:** Hvis kabelstikkene på den eksterne enhed har fingerskruer, spænd skruerne for at sikre en god forbindelse.

- 1 Tilslut de eksterne enheders kabler til de korrekte stik på Latitude Rugged DisplayPort Desk Dock'en.
- 2 Tilslut alle eksterne enheder, som skærme til en stikkontakt.

Hvis du tilslutter en ekstern skærm til Latitude Rugged DisplayPort Desk Dock'en, skal du måske trykke på <Fn><F8> en eller flere gange for at skifte skærbilledet til den ønskede placering. Hvis laptoplåget er lukket, tryk på <Scroll Lck><F8> på et eksternt tilsluttet tastatur for at skifte billedet.

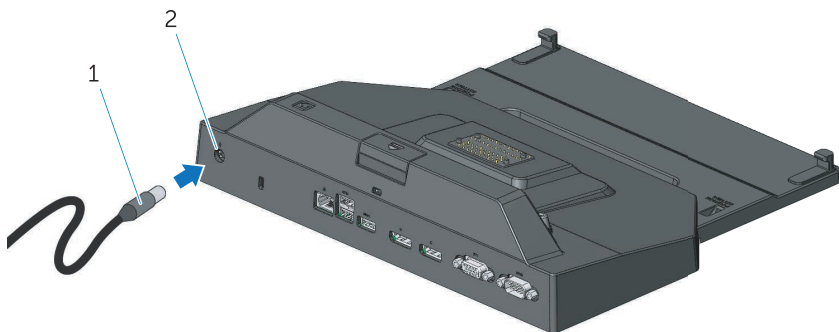
### Inden du doker første gang

Sørg for følgende, inden du tilslutter din laptop til Latitude Rugged DisplayPort Desk Dock'en:

- 1 Kontroller at Rugged Desk Dock'en er blevet justeret til din specielle laptop (se "*Justering af Latitude Rugged DisplayPort Desk Dock'en*" på side 7).
- 2 Sørg for, at din laptop ikke er tilsluttet til Latitude Rugged DisplayPort Desk Dock'en (docket).
- 3 Tænd for laptoppen.
- 4 Kontroller, at din laptops operativsystem har fuldført konfigurationsprocessen.
- 5 Kontroller, at din laptops batteri er installeret, inden du tildocker laptoppen.

## Sådan tildocker du din laptop

**⚠ FORSIGTIG:** Brug altid kun Dells AC-adapter der fulgte med din Latitude Rugged DisplayPort Desk Dock. Hvis du bruger andre kommercielle AC-adapttere, kan du beskadige Latitude Rugged DisplayPort Desk Dock'en eller din laptop.



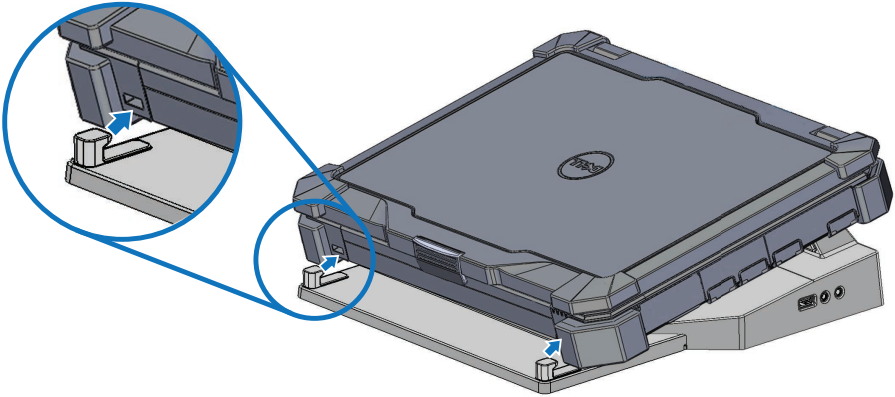
1. AC-adapterkabel

2. AC-adapterstik

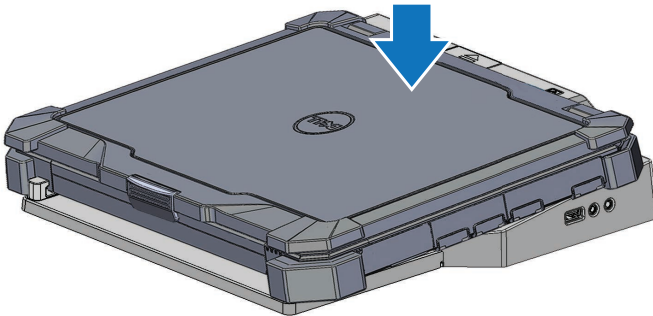
- 1 Følg instruktionerne under *"Inden du docker første gang"* på side 9.
- 2 Placer Latitude Rugged DisplayPort Desk Dock'en med tilstrækkelig fri plads foran den, så der er tilstrækkeligt plads til laptoppen, når den er tildocket Latitude Rugged DisplayPort Desk Dock'en.

**BEMÆRK:** Du kan docke din laptop uanset om den er tændt eller slukket.

- 3 Med den bagerste del af laptoppen hævet, indfør laptoppens forside i Latitude Rugged DisplayPort Desk Dock'en ved at rette de forreste kroge ind med de tilsvarende indhak i laptoppen.



- 4 Sænk den bagerste del af laptoppen og påfør et let lodret tryk på laptoppens midterste, bagerste del, indtil den klikker på plads i dockingforbindelsesstikket.

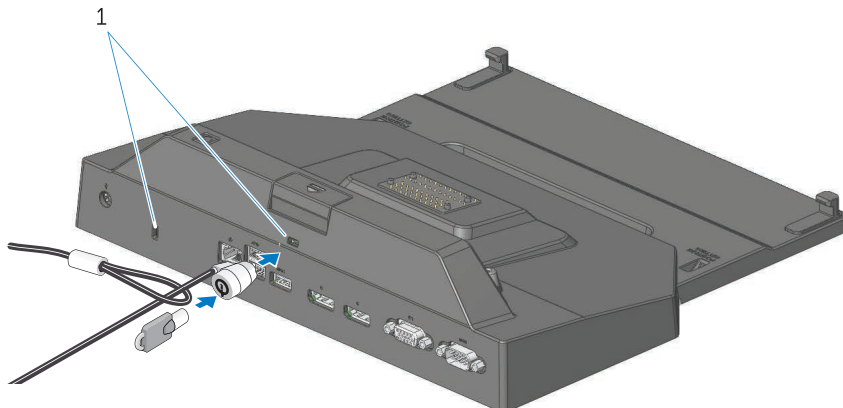


- 5 Hvis laptoppen ikke allerede er tændt, tænd for den ved at trykke på tænd/sluk-knappen på enten laptoppen eller på Rugged Desk Dock'en.
- 6 Hvis laptoppen ikke tænder eller vågner, fradock og genindsæt laptoppen.

## Sådan sikres Latitude Rugged DisplayPort Desk Dock'en

Anti-tyverienheder består normalt af en snoet metalwire med en låseenhed og tilhørende nøgle (tilgængelig på [dell.com](http://dell.com)). For vejledning i montering af denne slags anti-tyverienhed, henvises til vejledningen der fulgte med enheden.

Latitude Rugged DisplayPort Desk Dock'en har følgende sikkerhedsfunktioner:



1. slot til sikkerhedskabel

**SIKKERHEDSKABELSLOT** - For tilslutning af en anti-tyverienhed til Latitude Rugged DisplayPort Desk Dock'en.

Latitude Rugged Tablet Desk Dock leveres udstyret med to sikkerhedskabelslots, som anvendes til følgende:

**Slot under udskubsknappen:** Forhindrer laptoppen i at blive fjernet, men kræver, at sikkerhedskablet fjernes hver gang laptoppen skal til- eller fradockes.

**Slot ved tænd/sluk-knappen:** Sikrer desk-docken og andet eksternt udstyr i et kontormiljø, men forhindrer ikke laptoppen i at blive fjernet.

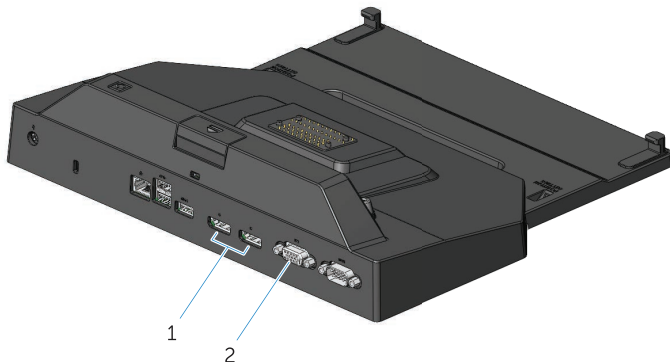
## Latitude Rugged DisplayPort Desk Dock laptopstrømforsyning og tildockingsstatus

Tænd/sluk-knappen på Rugged Desk Dock bruges til at tænde/slukke for en tildocket laptop. Strømindikatoren viser strømstatus for Latitude Rugged DisplayPort Desk Dock'en eller en tildocket laptop. Tildockingsindikatoren på udskubsknappen viser AC-strøm- og tildockingsstatus for Latitude Rugged DisplayPort Desk Dock'en og laptoppen.

Det følgende skema viser alle de mulige tilstande for tildocking, strøm, laptoptilstande, og hvorledes disse forhold vises på Latitude Rugged DisplayPort Desk Dock'ens tænd/sluk-knap og tildockingsindikator:

<b>Strøm- og tildockingsstatus</b>	<b>Laptopstatus</b>	<b>Tænd/sluk-knaplys</b>	<b>Tildockingslys</b>
Enhed fradocket eller ingen AC-adapter tilsluttet	Dvaletilstand eller slukket	Slukket	Slukket
Enhed tildocket og AC-adapter tilsluttet	Dvaletilstand eller slukket	Slukket	Tændt
Enhed tildocket og brug af AC-adapter eller batteri	Standby	Pulsering	Tændt
Enhed tildocket og brug af AC-adapter eller batteri	Tændt	Tændt	Tændt

## Sådan bruges Latitude Rugged DisplayPort Desk Dock'en med tre skærme



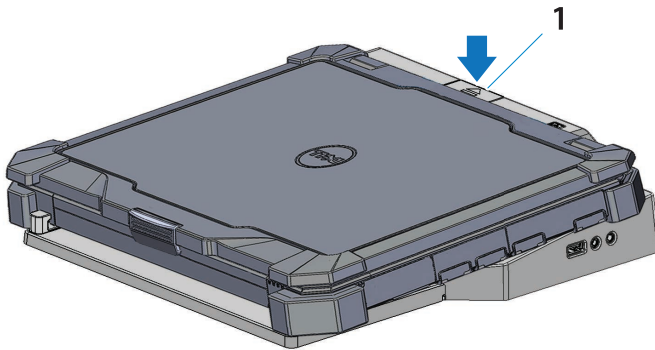
1. DisplayPort-stik (2)

2. VGA-stik

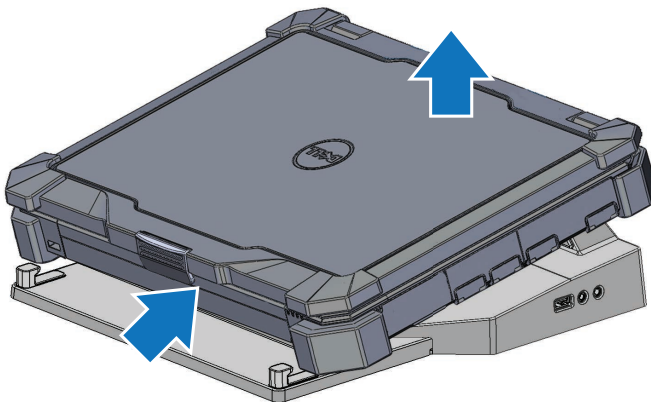
Du kan bruge din Latitude Rugged DisplayPort Desk Dock med en tredobbelt skærmvisning. For at aktivere denne funktion, tilslut op til to DisplayPort-aktiverede skærme og en VGA-aktiveret skærm til din Latitude Rugged DisplayPort Desk Dock. En hver kombination af 1, 2, eller 3 visninger kan bruges med en hver kombination af synlige skærmstik tilgængelige på Latitude Rugged DisplayPort Desk Dock'en.

 **BEMÆRK:** Latitude Rugged Desk Dock'en understøtter samtidigt 3 eksterne skærme (laptoplåg lukket), og 2 eksterne skærme (laptoplåg åbent).

## Sådan fradockes din laptop



1. udskubsknap



Tryk på udskubsknappen for at fradocke laptoppen fra Latitude Rugged DisplayPort Desk Dock'en, løft herefter den bagerste del op fra Latitude Rugged DisplayPort Desk Dock'en og træk den ud fra frontkrogen.

# Specifikationer

Mål	
Højde	67,2 mm (2,64")
Dybde	277,5 mm (10,93")
Bredde	304,8 mm (12,00")

Driftsspecifikationer for systemniveau	
Seriel (DTE)	et stik med 9 ben, 16550-kompatibelt, 16-byte buffer
USB	fire USB-stik: et USB 2.0-kompatibelt stik, tre USB 3.0-kompatible stik
Audio	headset/højtalere og mikrofon
Netværk	en RJ-45-port; 10/100/1000 Mbps Ethernet
Dell Rugged dockingforbindelsesstik	et brugerdefineret stik (kun Dell Rugged-familien)
Video	to DisplayPort-stik og et VGA-stik

AC-adapterstrømforsyning		
Netspænding	Watt	Strømstyrke
100-240 VAC, 50-60 Hz	130W	6,67A

Funktion	Specifikation
Temperaturområde:	
Drift	0 °C til 40 °C (32 °F til 104 °F)
Opbevaring	-40 °C til 65 °C (-40 °F til 149 °F)
Relativ luftfugtighed (maks.):	
Drift	10% til 90% (ikke-kondenserende)
Opbevaring	5% til 95% (ikke-kondenserende)
Højde over havet:	
Opbevaring	0 m til 10.668 m (0 ft til 35.000 ft)



# Sådan finder du oplysninger

Dokumenter	Indhold
<b>Sikkerheds-, regulatorisks-, garanti- og supportdokumentation</b> Denne type dokumentation kan være sendt med din computer. For yderligere regulatoriske oplysninger, se hjemmesiden for Regulatory Compliance på <a href="http://www.dell.com">www.dell.com</a> på følgende placering: <a href="http://www.dell.com/regulatory_compliance">www.dell.com/regulatory_compliance</a> .	<ul style="list-style-type: none"><li>• Garantioplysninger</li><li>• Sikkerhedsinstruktioner</li><li>• Oplysninger om regler</li><li>• Oplysninger om ergonomi</li><li>• Licensaftale for slutbrugere</li></ul>

# Ordliste

## A

**AC** – vekselstrøm (engelsk: Alternating Current) – Den type elektricitet, som forsyner computeren med strøm, når du sætter AC-adapterens strømkabel i en stikkontakt.

## D

**DisplayPort** – En interface-standard under Video Electronics Standards Association (VESA) der bruges til digitale skærme.

**Dockingenhed** – Giver adgang til portreplikering, kabelhåndtering og sikkerhedsfunktioner, så du kan tilpasse din laptop til en skrivebordsarbejdsplads.

## I

**I/O** – input/output – En operation eller en enhed, der indlæser og udlæser data til/fra computeren. Tastaturer og printere er I/O-enheder.

## S

**Serielt stik** – En I/O-port igennem hvilken en tilsluttet enhed sender data en bit ad gangen, og disse porte er benævnt COM-porte (kommunikationsporte).

## U

**USB** – universel seriel bus – Et hardwareinterface til lavhastighedsenheder som f.eks. USB-kompatible tastaturer, mus, joystick, scannere, højttalere, printere, bredbåndsenheder (DSL- og kabelmodemmer), billedenheder og lagerenheder. Enhederne sættes direkte i en 4-pin sokkel på computeren eller i en multiporthub, der tilsluttes computeren. USB-enheder kan tilsluttet og fjernes, mens computeren er slukket, og det er også muligt at kæde flere enheder sammen.